



HIDRÁULICA
ROGIMAR

SCP 084-130 DIN AGRI



SUNFAB
THE SOURCE OF HYDRAULIC POWER

La serie SCP 084-130 DIN Agri es una gama de bombas de pistón de desplazamiento fijo diseñadas para aplicaciones hidráulicas móviles de alta exigencia.

La serie SCP 084-130 DIN Agri abarca la gama de desplazamiento de 12-108 cm³/rev. a una presión máxima de trabajo de hasta 400 bares.

Se trata de una bomba moderna y compacta que responde a las altas exigencias del mercado en cuanto a rendimiento, presión, eficiencia y dimensiones de instalación reducidas, adecuada para aplicaciones agrícolas con accionamiento por toma de fuerza del tractor.

Otras ventajas:

- Alta velocidad máxima con bajos niveles de ruido Funcionamiento óptimo en toda la gama de velocidades
- Larga vida útil gracias a altas exigencias para la elección de materiales como, por ejemplo, cojinetes, juntas, etc.
- El uso de juntas tóricas en todas las superficies de contacto y juntas de eje dobles elimina las fugas de aceite

Hidráulica Rogimar se reserva el derecho de cambiar total o parcialmente cualquier medida e información técnica contenida en este documento sin previo aviso.



HIDRÁULICA
ROGIMAR

Versiones, datos principales

SC	P	084	L	N	DL4	AZ6	S0	S	0	00
Línea	1	2	3	4	5	6	7	8	9	10

Línea	SC	Sunfab Compact, con eje inclinado
-------	----	-----------------------------------

7. Tapa de conexiones	S0	40° Sunfab estandar
-----------------------	----	---------------------

1. Tipo	P	Bombas
---------	---	--------

8. Conexiones	S	Sunfab estandar
---------------	---	-----------------

2. Desplazamiento	084	090	108	130
-------------------	-----	-----	-----	-----

9. Adicional	0	-
--------------	---	---

3. Dirección de rotación	R	Derecha
	L	Izquierda

10. Accesorios	00	No hay accesorios disponibles
----------------	----	-------------------------------

4. Sello del eje	N	Nitrilo
------------------	---	---------

5. Brida de montaje	DL4	DIN 4-h (ISO 7653D)
---------------------	-----	---------------------

6. Eje	AZ6	S5ISO 5003:2014
--------	-----	-----------------

SCP 084-130 DIN Agri	084	090	108	130	
Caudal de aceite teórico l/min. a velocidad de bomba					
rpm	300	25	27	32	38
	500	42	45	54	65
	1000	84	90	108	130
	1500	125	135	162	195
Desplazamiento					
cm ³ /rev	83.6	90.0	108.0	130.0	
Velocidad					
min. continua	rpm	300	300	300	300
máx. continua		1500	1500	1500	1500
intermitente		2000	2000	2000	2000
Presión de funcionamiento máxima					
bar	400	300	400	300	
Peso					
kg	17.25	12.0	17.25	17.5	
Par equivalente al peso (M)					
Nm	21	13	21	21	
Dirección de rotación					
L (izquierda) o R (derecha)					

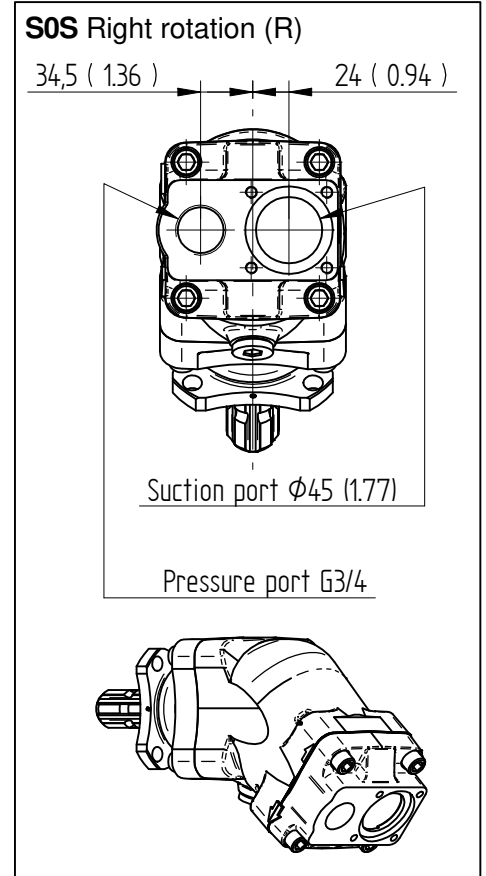
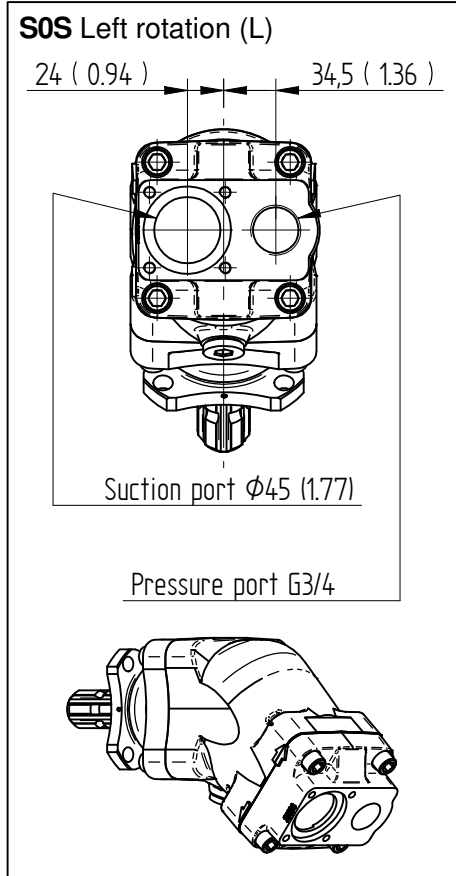
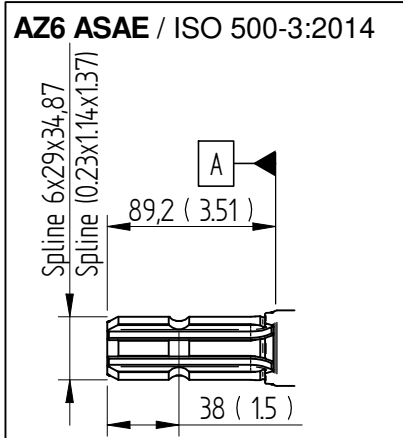
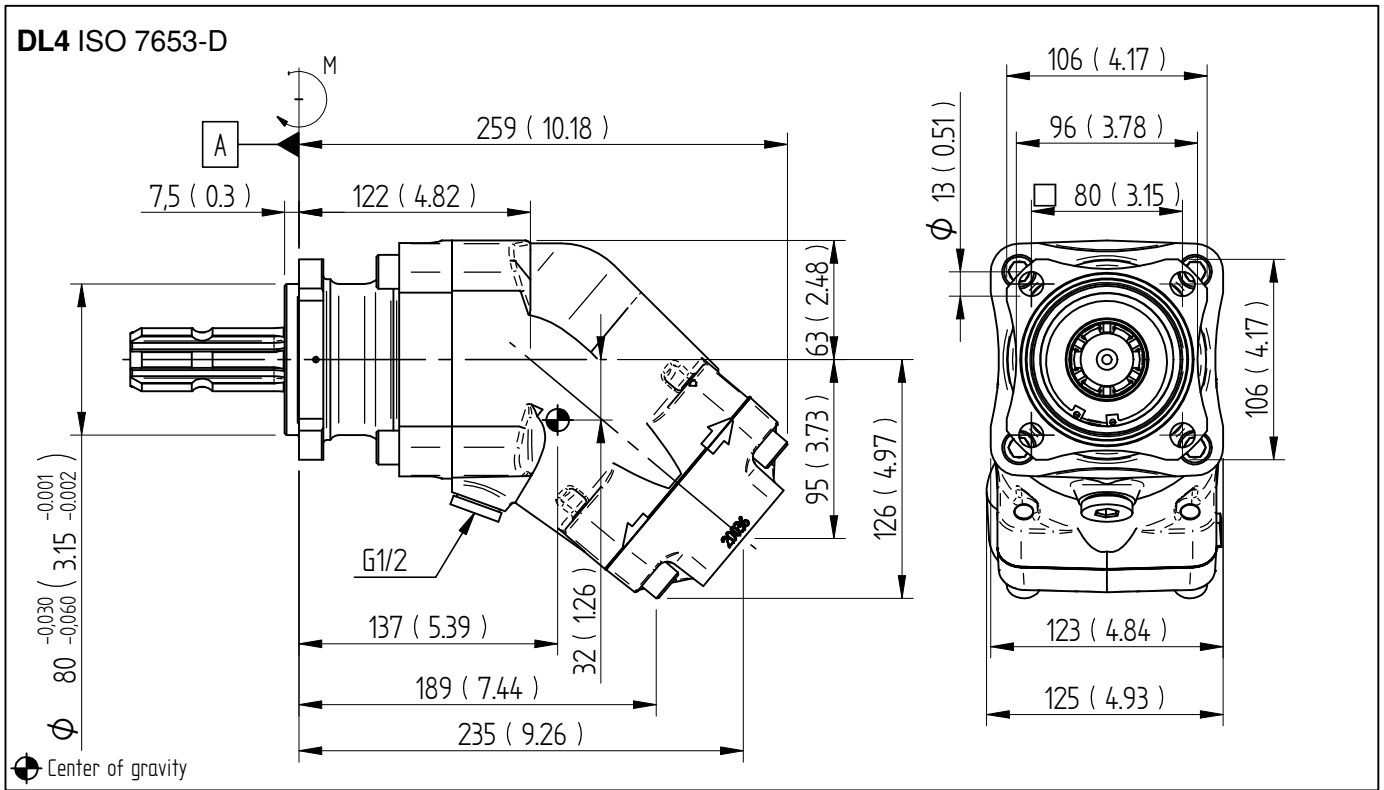
Hidráulica Rogimar se reserva el derecho de cambiar total o parcialmente cualquier medida e información técnica contenida en este documento sin previo aviso.



HIDRÁULICA
ROGIMAR

Dimensions SCP 084/108-130 DL4 AZ6

Millimeter (inch)



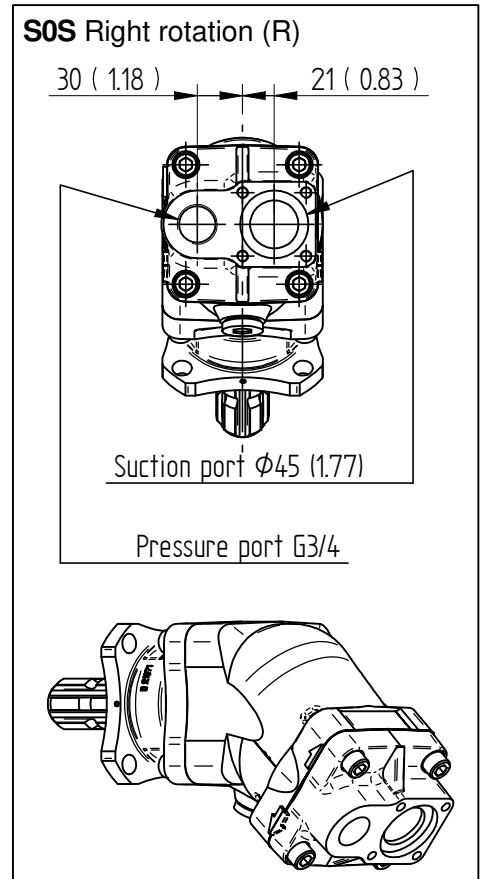
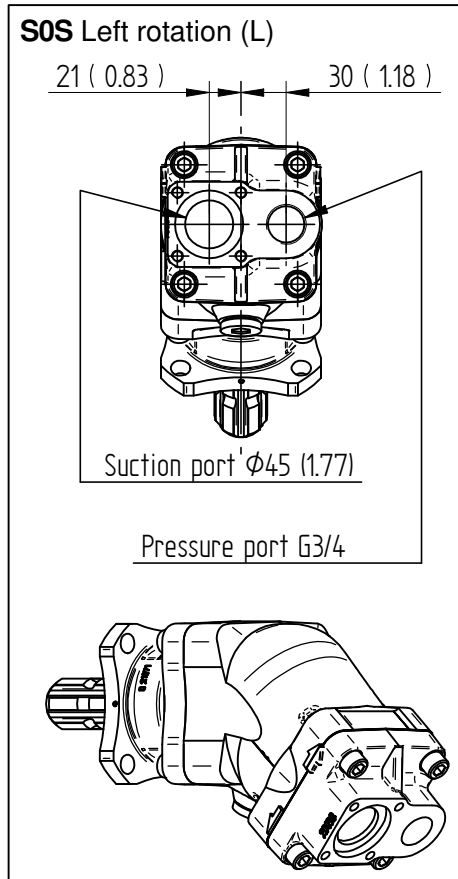
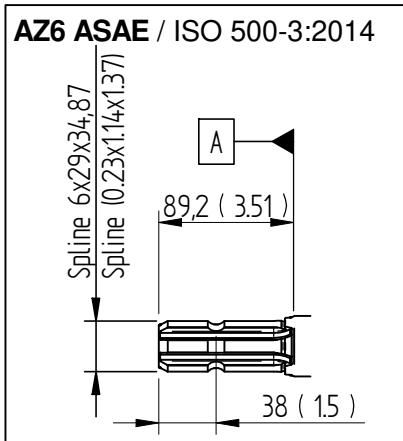
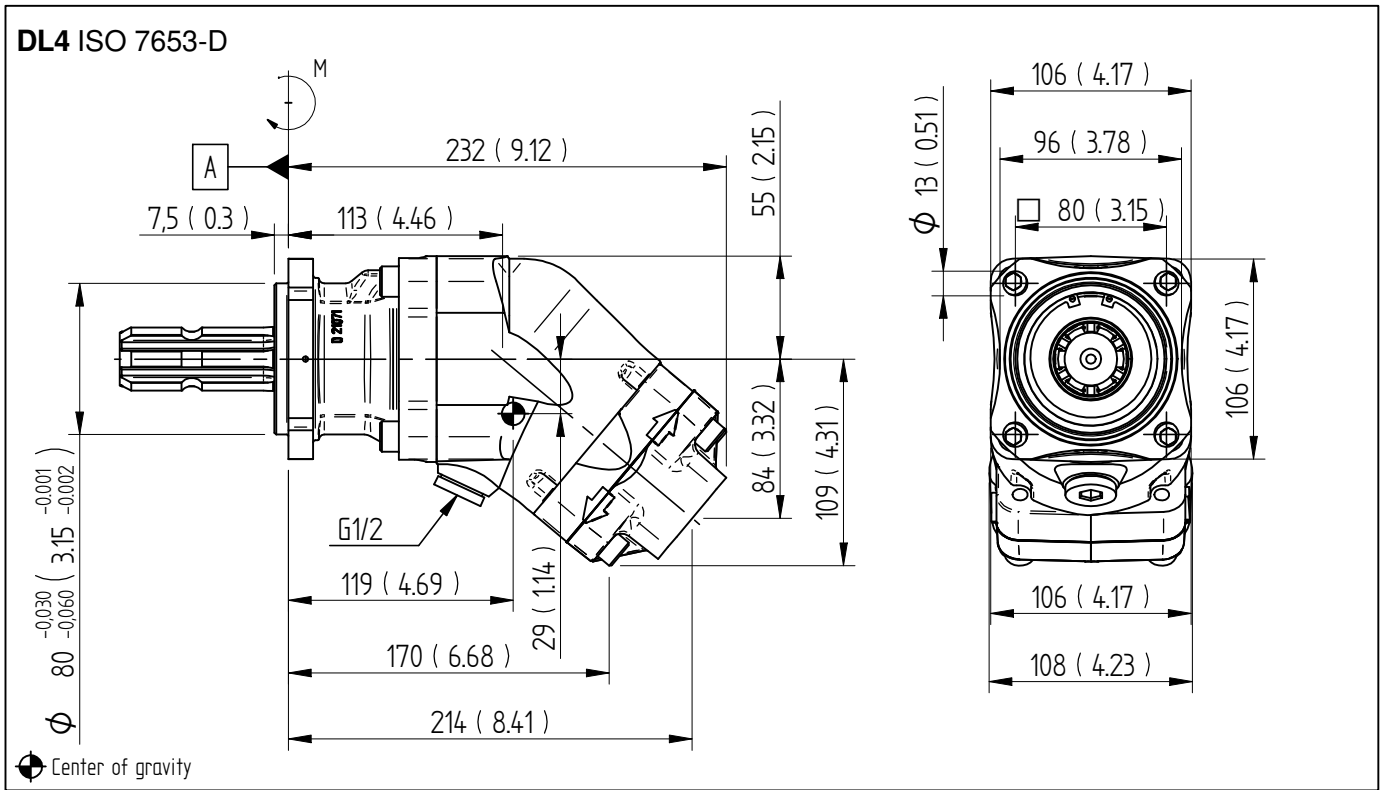
Hidráulica Rogimar se reserva el derecho de cambiar total o parcialmente cualquier medida e información técnica contenida en este documento sin previo aviso.



HIDRÁULICA
ROGIMAR

Dimensions SCP 090 DL4 AZ6

Millimeter (inch)



Hidráulica Rogimar se reserva el derecho de cambiar total o parcialmente cualquier medida e información técnica contenida en este documento sin previo aviso.



HIDRÁULICA
ROGIMAR



ADVERTENCIA!

Con la bomba en funcionamiento:

1. No toque la manguera de presión
2. Tenga cuidado con las piezas giratorias
3. La bomba y las mangueras pueden alcanzar altas temperaturas

Hidráulica Rogimar se reserva el derecho de cambiar total o parcialmente cualquier medida e información técnica contenida en este documento sin previo aviso.